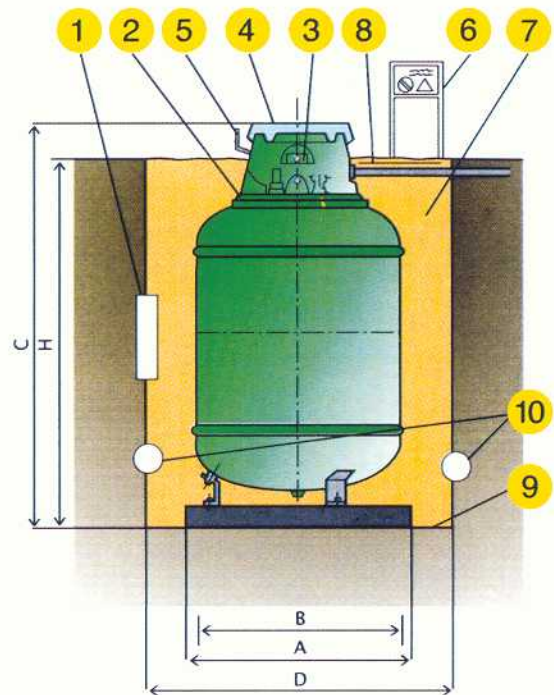
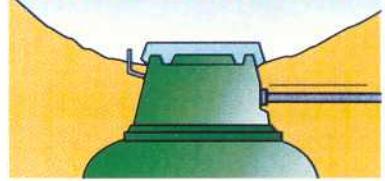


# IL TUBERO EPOX Dimensioni di scavo e peso

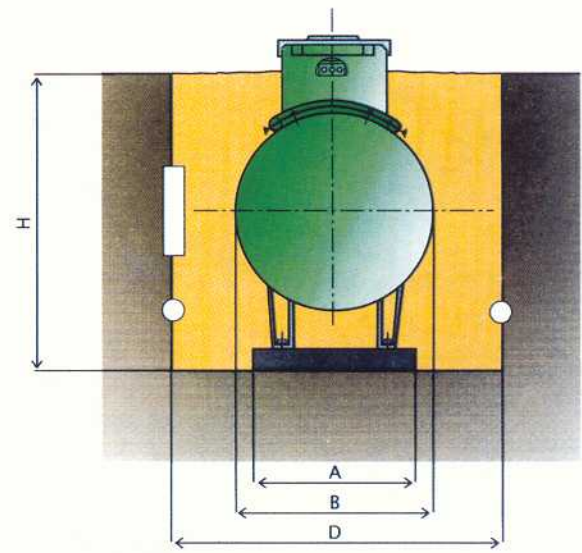
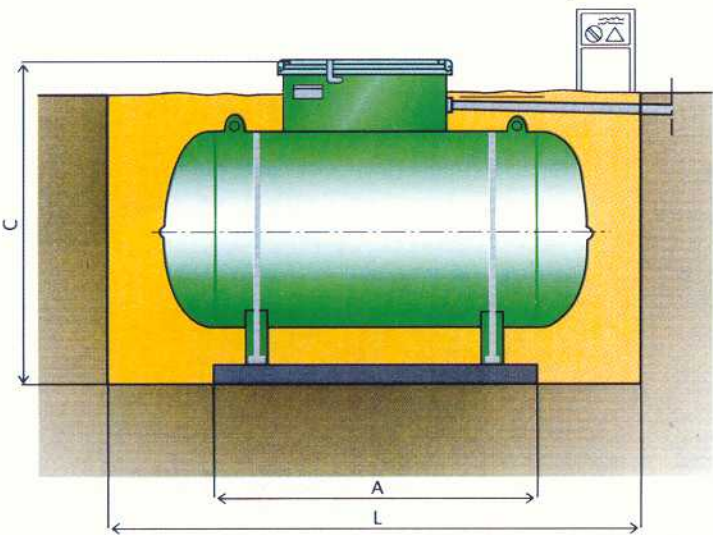
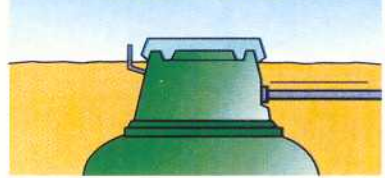
- 1 Elettrodo di riferimento
- 2 Guarnizione di tenuta
- 3 Scatola di controllo
- 4 Sfiato meccanico 150 mm H<sub>2</sub>O
- 5 Piastrino presa terra
- 6 Cartello norme di comportamento
- 7 Sabbia di cava
- 8 Griglia di allarme gialla
- 9 Piano di appoggio livellato
- 10 Anodo di protezione



LIVELLAMENTO DEL TERRENO  
**NON CORRETTO**



LIVELLAMENTO DEL TERRENO  
**CORRETTO**



## CARATTERISTICHE DEI SERBATOI DA INTERRO

• Tutte le misure lineari di queste tabelle sono espresse in millimetri

MODELLO	1.000 L. O.	1.000 L. V.	1.650 L. V.	1.750 L. O.	3.000 L. O.	5.000 L. O.
A - mis. basam.	1350x700 h = 100	Ø 1020 h = 120	Ø 1220 h = 140	1550x900 h = 120	1600x1000 h = 150	gettare in opera
B - diam. corpo	Ø 800	Ø 1000	Ø 1200	Ø 1000	Ø 1200	Ø 1200
C - alt. serbatoio	1400	2000	2280	1600	1850	1850
peso totale Kg.	550	500	830	850	1200	1040 + cls

## SCAVO NECESSARIO

D - larghezza	1400	1600	1800	1600	1800	1800
L - lunghezza	2800	1600	1800	3100	3600	5350
H - altezza	1320	1850	2150	1520	1800	1800

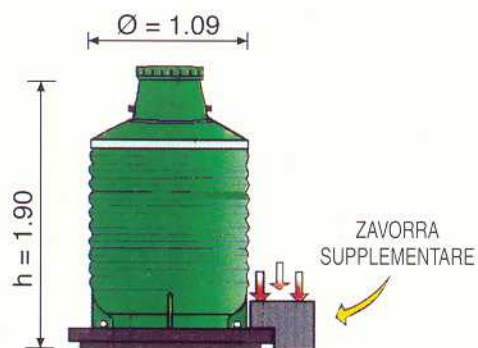
# AMICO GPL *Dimensioni di scavo e peso*

## AMICO GPL

**LT. 1.000**

- Dimensioni di scavo
- Peso
- Liquido antigelo
- Zavorra aggiuntiva (opzionale)

cm. 130 x 130 x 170  
kg. 515  
LT. 60  
n.° 4 x Kg. 30

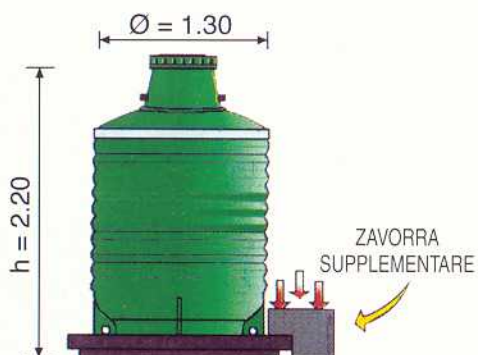


## AMICO GPL

**LT. 1.650**

- Dimensioni di scavo
- Peso
- Liquido antigelo
- Zavorra aggiuntiva (opzionale)

cm. 150 x 150 x 200  
kg. 805  
LT. 90  
n.° 4 x Kg. 30

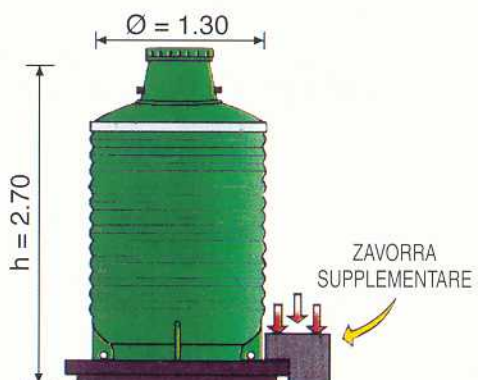


## AMICO GPL

**LT. 2.300**

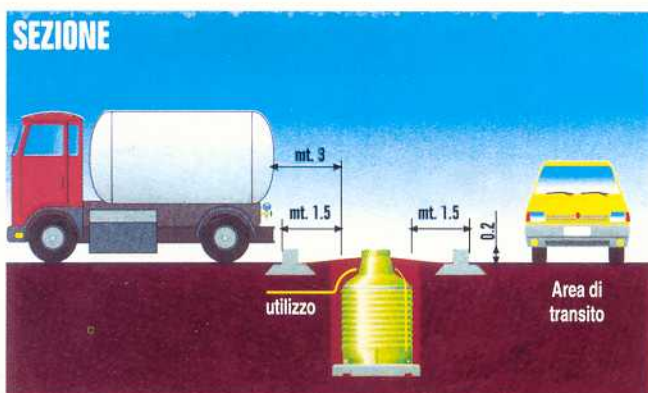
- Dimensioni di scavo
- Peso
- Liquido antigelo
- Zavorra aggiuntiva (opzionale)

cm. 150 x 150 x 250  
kg. 930  
LT. 120  
n.° 4 x Kg. 30

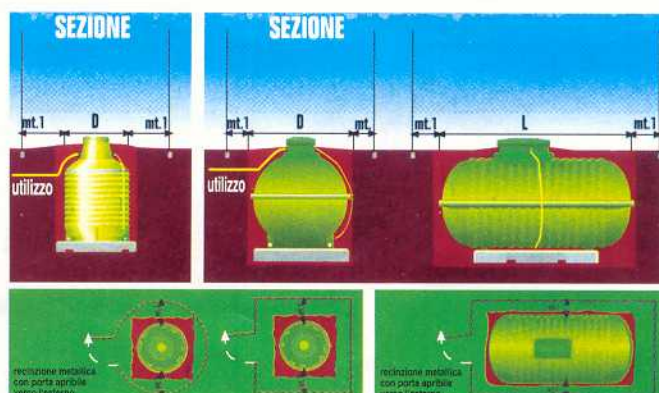


## CASI PARTICOLARI

Serbatoio interrato con aree transitabili adiacenti

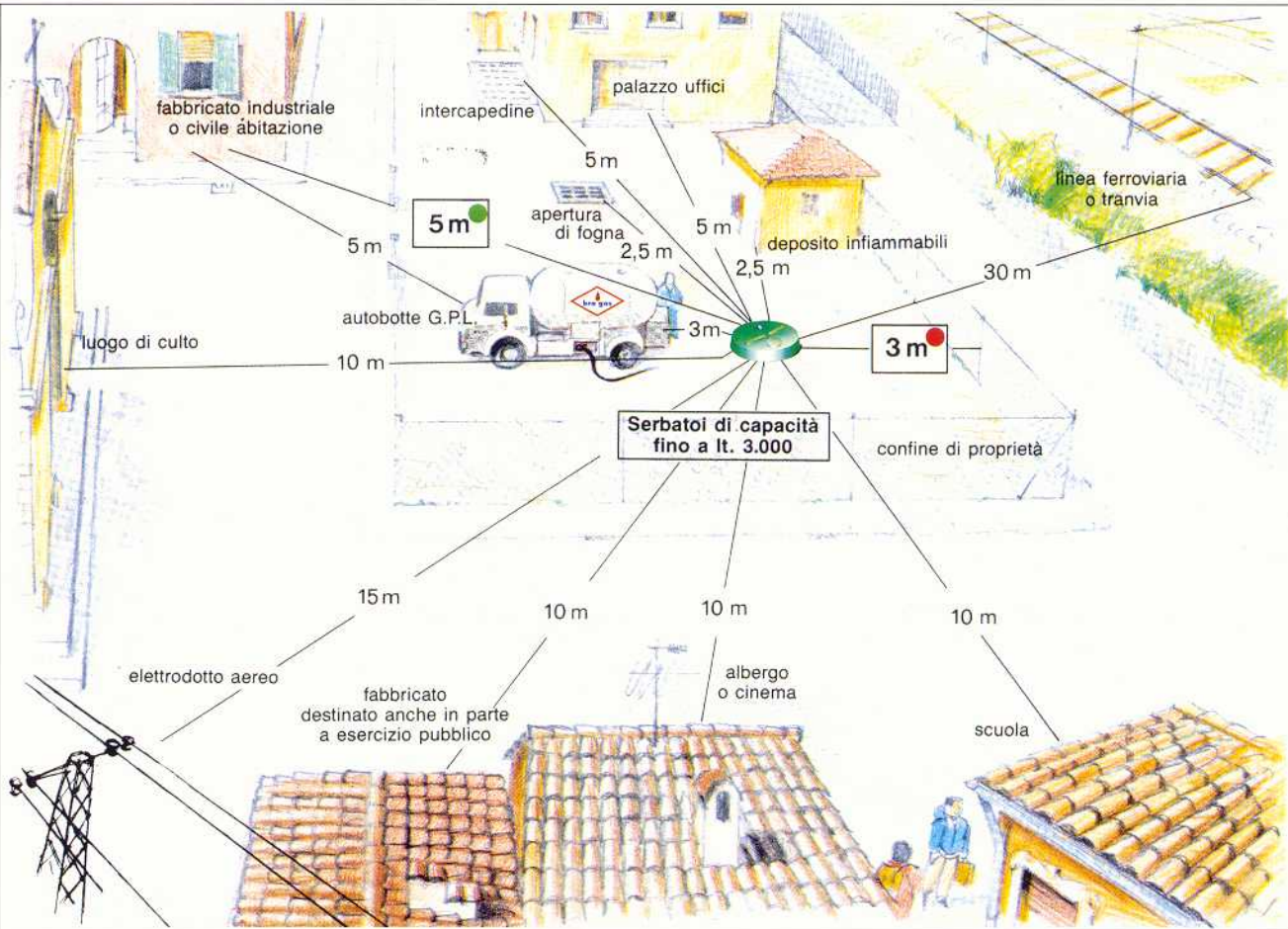


Serbatoio interrato in zone diverse da civile abitazione

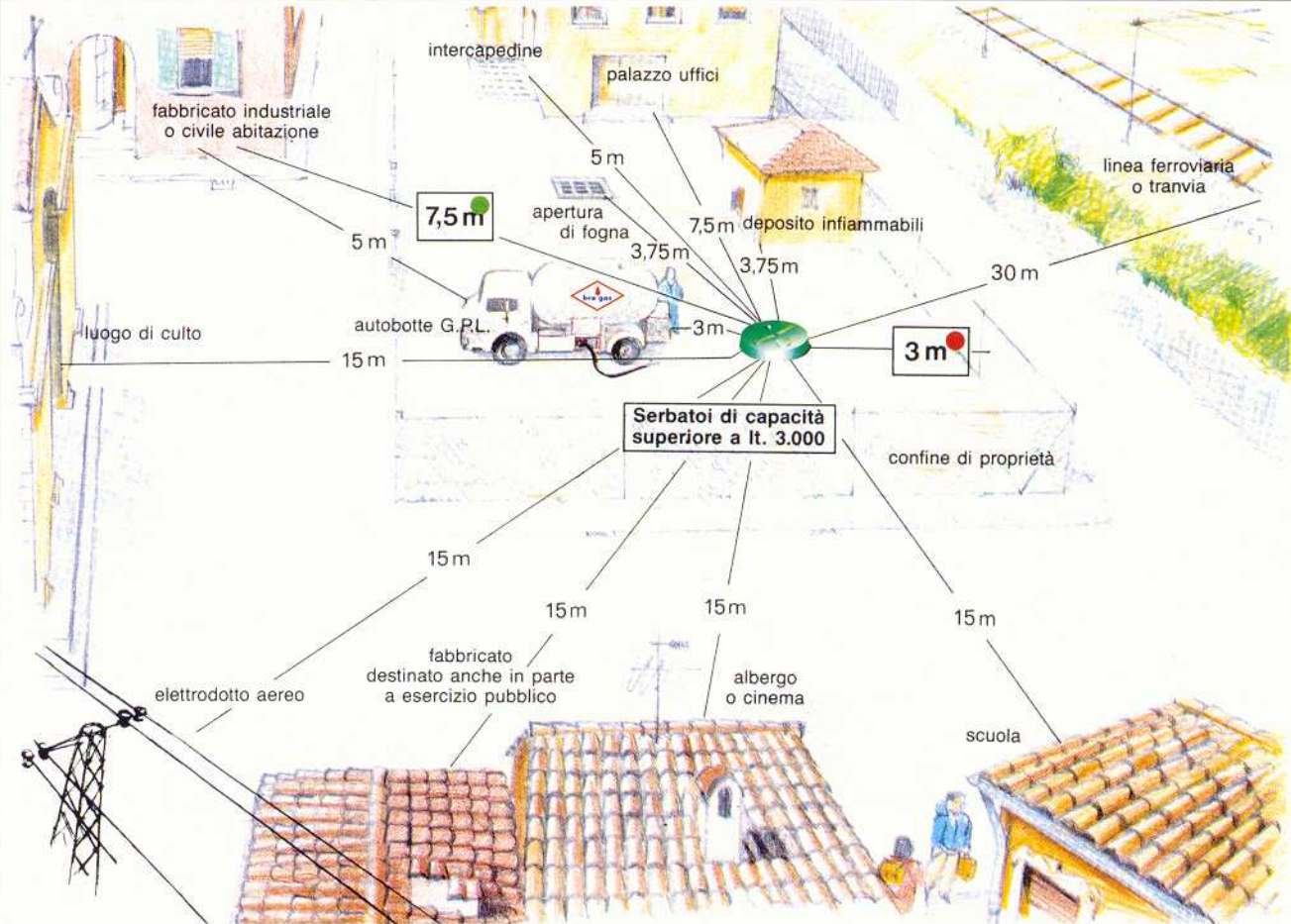


# DISTANZE DI SICUREZZA PER I SERBATOI INTERRATI

Distanze di sicurezza esterna ed interne minime per serbatoi interrati con capacità fino a litri 3.000



Distanze di sicurezza esterna ed interne minime per serbatoi interrati con capacità superiore a litri 3.000



● **ATTENZIONE:** nel caso in cui il fabbricato industriale o la civile abitazione siano di proprietà, la distanza 5 m. e 7,5 m. da essi viene dimezzata (2,5 m. per i serbatoi con capacità fino a 3.000 litri e 3,75 m. per i serbatoi con capacità superiore ai 3.000 litri).

● **ATTENZIONE:** nel caso in cui sul confine di proprietà vi sia un muretto alto almeno 25 cm., la distanza 3 m. da esso viene dimezzata (diventa 1,5 m.).