

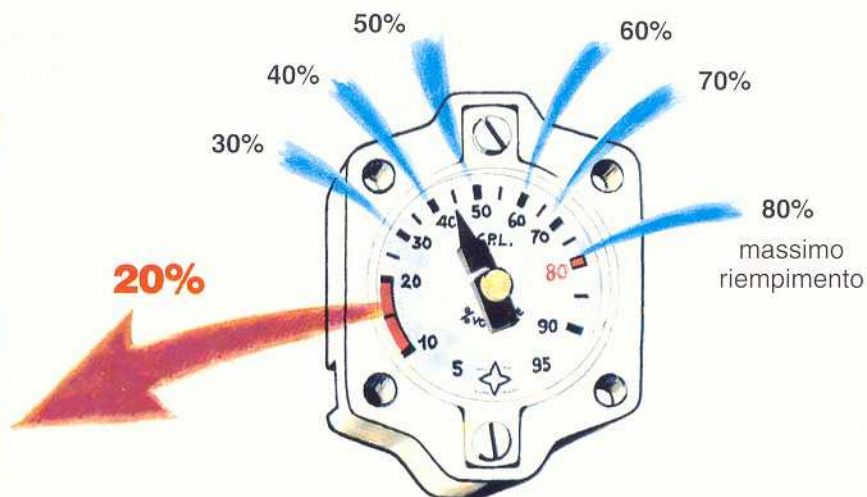
# INFORMAZIONI ALL'UTENZA

## INDICATORE DI LIVELLO G.P.L. NEL SERBATOIO

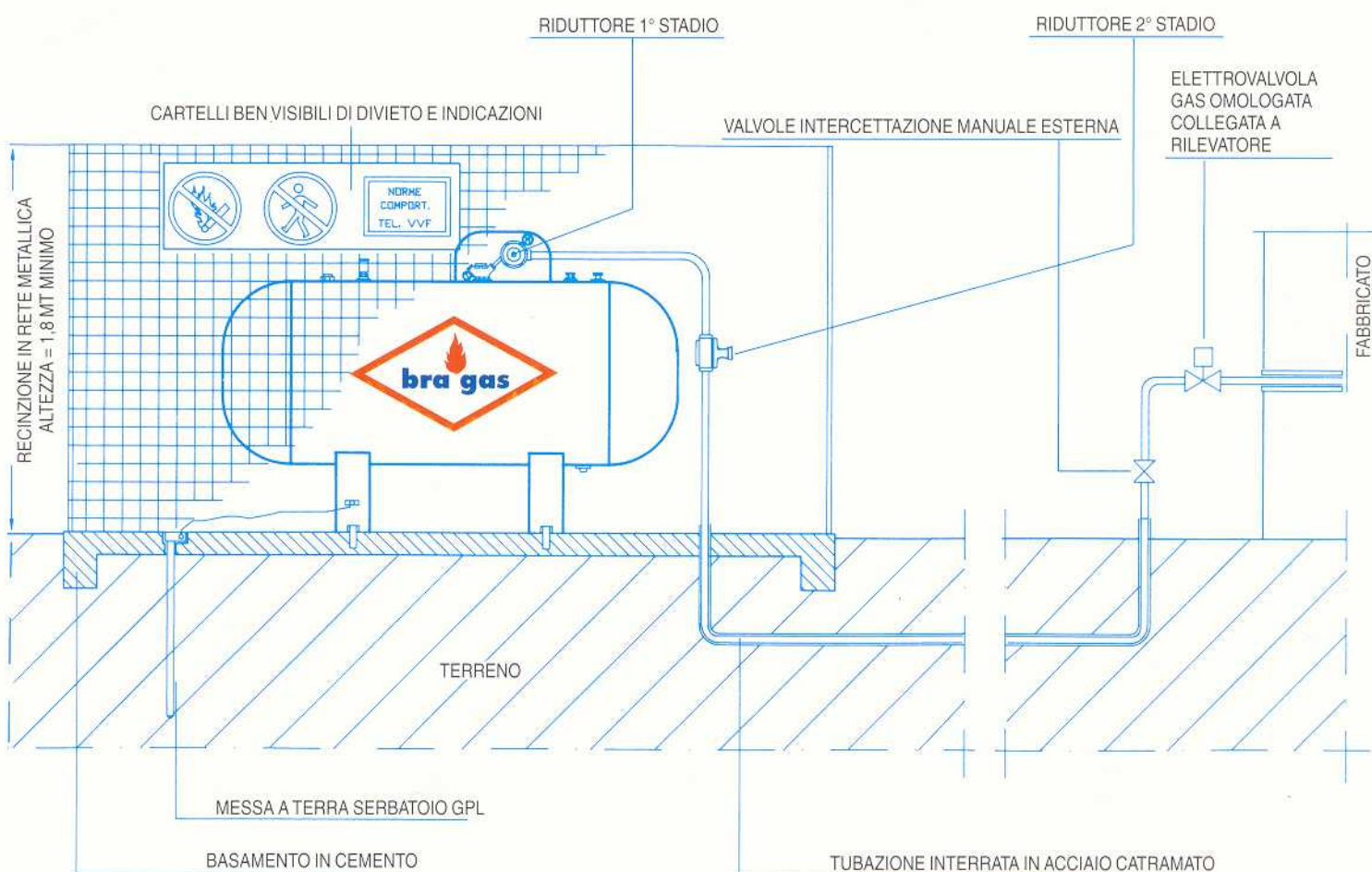
### ATTENZIONE!

Qui siete in riserva... telefonate subito.

Serbatoio capacità lt.	Riserva 20% della capacità
1000	200
1650	330
1750	350
2000	400
2300	460
2500	500
3000	600
5000	1000

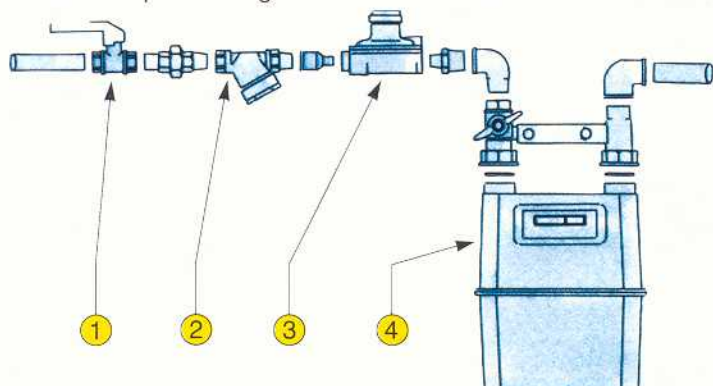


## SCHEMA SERBATOIO G.P.L. FUORI TERRA



## SCHEMA SERBATOIO G.P.L. FUORI TERRA O INTERRATO CON CONTATORI

**IMPORTANTE:** nel caso in cui il serbatoio sia collegato ad uno o più contatori, il riduttore di 2° stadio deve sempre essere installato prima di ogni contatore volumetrico e non sul serbatoio.



- 1 - Valvola di arresto generale
- 2 - Filtro gas
- 3 - Regolatore di 2° stadio
- 4 - Contatore volumetrico

### CARATTERISTICHE INDICATIVE DEL GPL

- DENSITÀ = 1,45
- 1 KG di GPL = 11.950 KCAL/H PCI
- 1 KG di GPL = 0,537 MC
- 1 LT di GPL = 0,51 KG
- 1 LT di GPL = 6.070 KCAL/H
- 1 MC di GPL = 4,166 LT