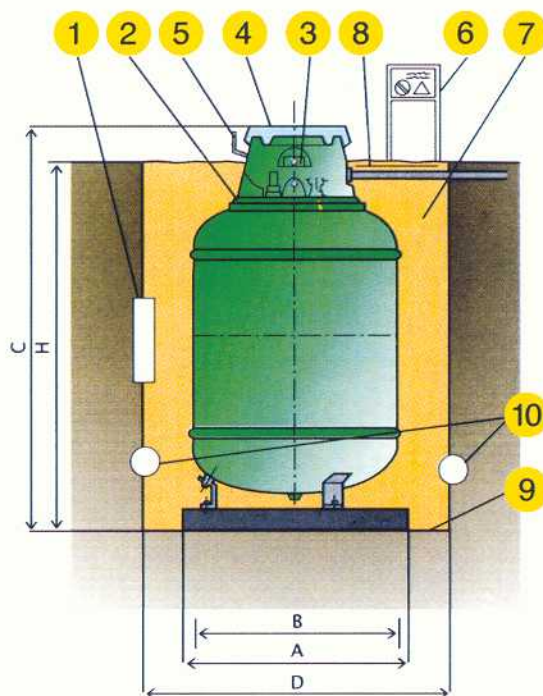


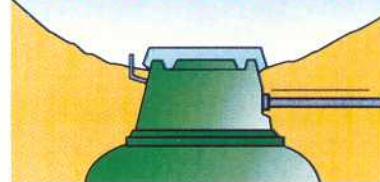
IL TUBERO EPOX *Dimensioni di scavo e peso*

- 1 Elettrodo di riferimento
- 2 Guarnizione di tenuta
- 3 Scatola di controllo
- 4 Sfiato meccanico 150 mm H₂O
- 5 Piastrino presa terra
- 6 Cartello norme di comportamento
- 7 Sabbia di cava
- 8 Griglia di allarme gialla
- 9 Piano di appoggio livellato
- 10 Anodo di protezione



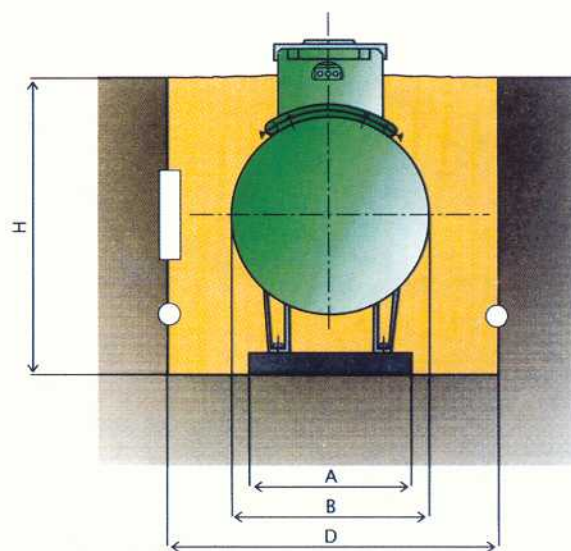
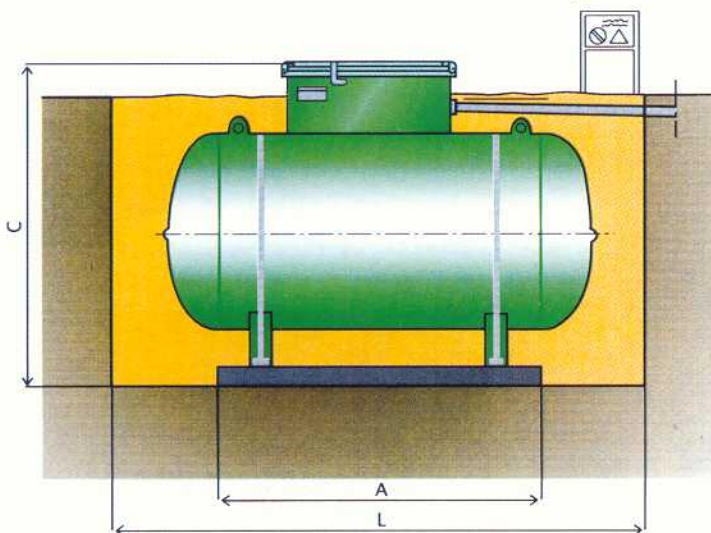
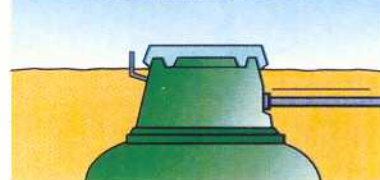
LIVELLAMENTO DEL TERRENO

NON CORRETTO



LIVELLAMENTO DEL TERRENO

CORRETTO



CARATTERISTICHE DEI SERBATOI DA INTERRO

• Tutte le misure lineari di queste tabelle sono espresse in millimetri

MODELLO	1.000 L. O.	1.000 L. V.	1.650 L. V.	1.750 L. O.	3.000 L. O.	5.000 L. O.
A - mis. basam.	1350x700 h = 100	Ø 1020 h = 120	Ø 1220 h = 140	1550x900 h = 120	1600x1000 h = 150	gettare in opera
B - diam. corpo	Ø 800	Ø 1000	Ø 1200	Ø 1000	Ø 1200	Ø 1200
C - alt. serbatoio	1400	2000	2280	1600	1850	1850
peso totale Kg.	550	500	830	850	1200	1040 + cls

SCAVO NECESSARIO

D - larghezza	1400	1600	1800	1600	1800	1800
L - lunghezza	2800	1600	1800	3100	3600	5350
H - altezza	1320	1850	2150	1520	1800	1800

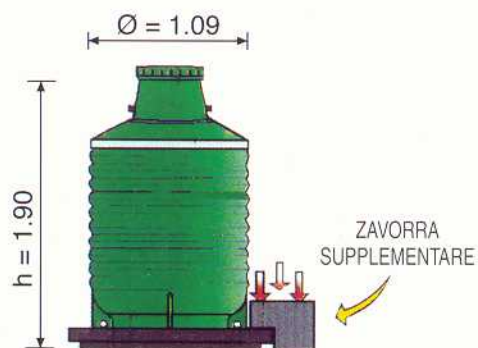
AMICO GPL *Dimensioni di scavo e peso*

AMICO GPL

LT. 1.000

- Dimensioni di scavo
- Peso
- Liquido antigelo
- Zavorra aggiuntiva (opzionale)

cm. 130 x 130 x 170
kg. 515
LT. 60
n.° 4 x Kg. 30

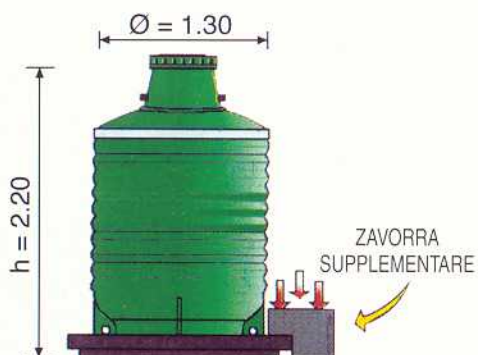


AMICO GPL

LT. 1.650

- Dimensioni di scavo
- Peso
- Liquido antigelo
- Zavorra aggiuntiva (opzionale)

cm. 150 x 150 x 200
kg. 805
LT. 90
n.° 4 x Kg. 30

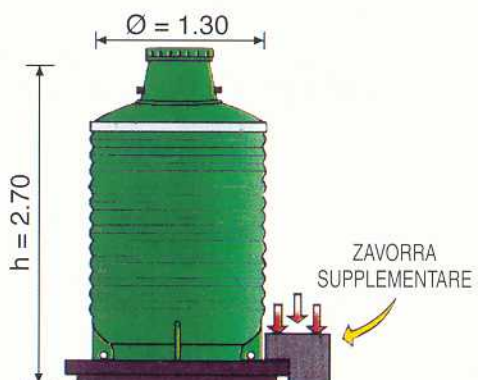


AMICO GPL

LT. 2.300

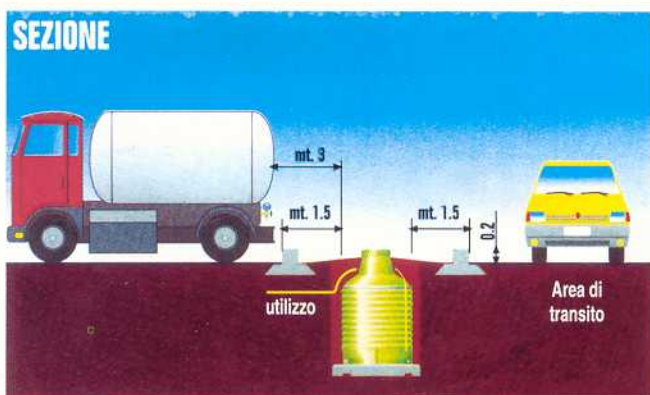
- Dimensioni di scavo
- Peso
- Liquido antigelo
- Zavorra aggiuntiva (opzionale)

cm. 150 x 150 x 250
kg. 930
LT. 120
n.° 4 x Kg. 30



CASI PARTICOLARI

Serbatoio interrato con aree transitabili adiacenti



Serbatoio interrato in zone diverse da civile abitazione

